

# GHBH系列

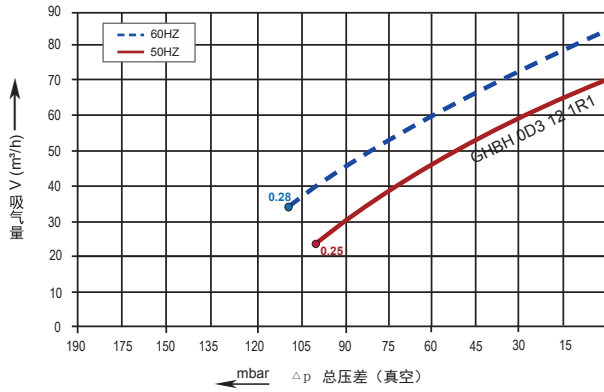
## GHBH 0D3 12 1R1

### 技术参数表

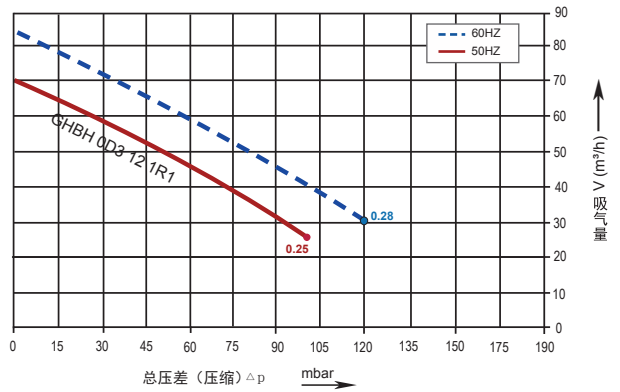


#### 高瑞性能曲线图

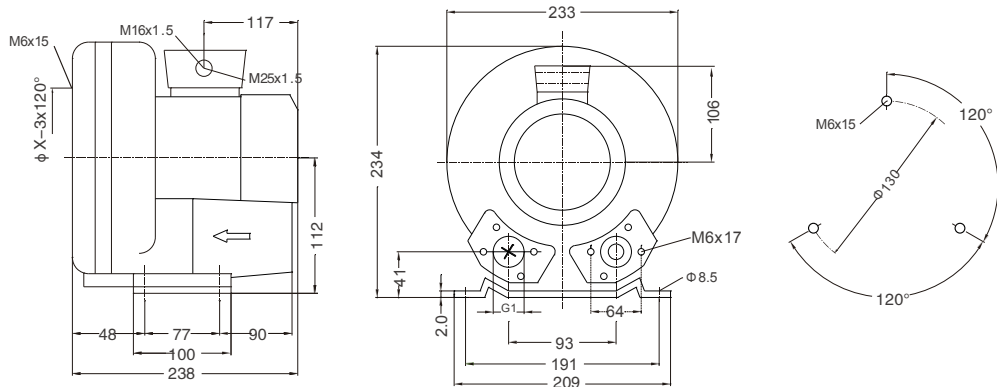
真空性能曲线



压力性能曲线



#### 高瑞安装尺寸图



#### 高瑞选型与订购参数

订购型号	频率	额定功率	输入电压	额定电流	流量	允许的总压差		噪音	重量
						真空 mbar	压缩 mbar		
<b>3~ 50/60 Hz IP54 绝缘等级F</b>									
GHBH 0D3 12 1R1	50	0.25	200-240	1.7	70	-100	100	48	8
GHBH 0D3 12 1R1	60	0.28	220-275	1.9	85	-110	120	50	8

性能曲线值是在抽取15°C空气，大气压力为1013mbar的工作情况下测出的，允许误差±10%。吸入空气和环境温度不超过25°C。在其它的工作条件，请与我们联系。

依照性能曲线在连续不间断的工作条件下，所有的GHBH系列风机都可以使用真空和压缩，电机可以使用50Hz和60Hz，电机保护等级是IP54，绝缘等级是F级，并通过欧盟CE认证。

关于特别引述的性能曲线，数据和重量的变化，恕不另行通知。

GHBH 0D3 12 1R1 技术数据表，01/2013版本



高瑞品牌是香港锋利盛国际集团有限公司旗下品牌，归锋利盛集团所有。  
service@hkfls.com  
www.hkfls.com

东莞市佛尔盛机电科技有限公司

广东省东莞市南城区水濂山三元里澎湖工业区1幢1楼

电话: +86 0769-3897 1688  
传真: +86 0769-3897 1699  
服务热线: 400 887 1011

上海锋历盛节能机电科技有限公司

上海市徐汇区冠生园路227号漕河泾产业园区2栋西边1楼

电话: +86 021-3428 0186  
传真: +86 021-5448 0163  
服务热线: 400 821 0548